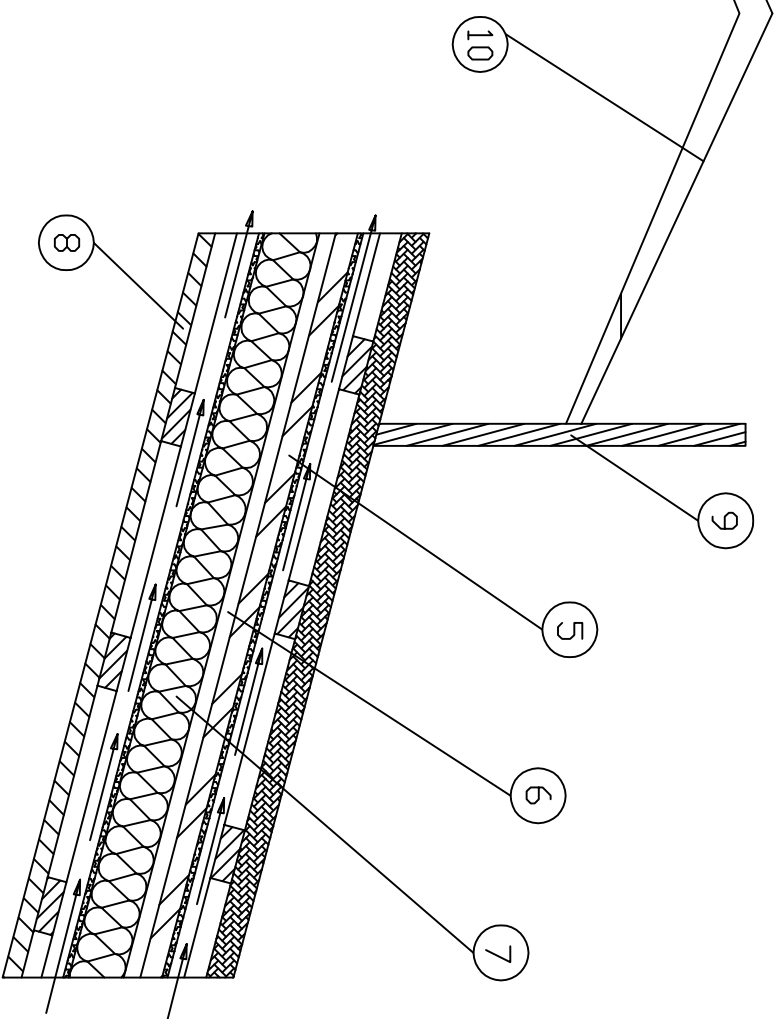


LEGENDA:

- ① Strešná krytina
- ② Strešné latovanie
- ③ Kontra latovanie
- ④ Parozábrana
- ⑤ Drevené debnenie
- ⑥ Krokva
- ⑦ Strešná izolácia
- ⑧ Sadrokartón
- ⑨ Lamelový deflektor
- ⑩ Strešná krytina (sklolaminát)



VYPRACOVÁV Bc. Róbert Moravčík		KONTROLOVAL	SCHVÁLIL
ROZMERY VÝKRESLISTU 1xA4	DÁTUM VYHOTOVENIA 27.2.2010	Č. ŠUPISU POLOŽIEK	STARÝ VÝKRES
MATERIÁL		T.O.	
ROZMIER POLOTOVARU		NÁZOV	
HODNOTENIE STAVU POVRCHU		VŠEOBECNÉ TOLERANČIE	
METÓDA ZOBRAZOVANIA		HMOTNOSŤ, kg	MIERKA
		ČÍSLO VÝKRESU POČET LISTOV	Hrebeňová štrbina s lamelovým deflektorom
		SLOVENSKÁ POĽNOHOSPODÁRSKA UNIVERZITA TECHNICKÁ FAKULTA	
		PRÍLOHA č. 3	