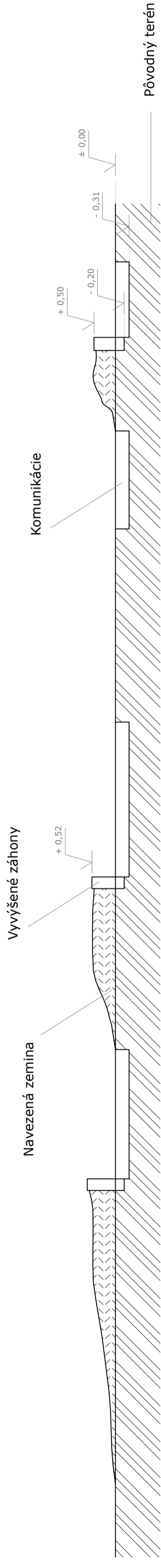
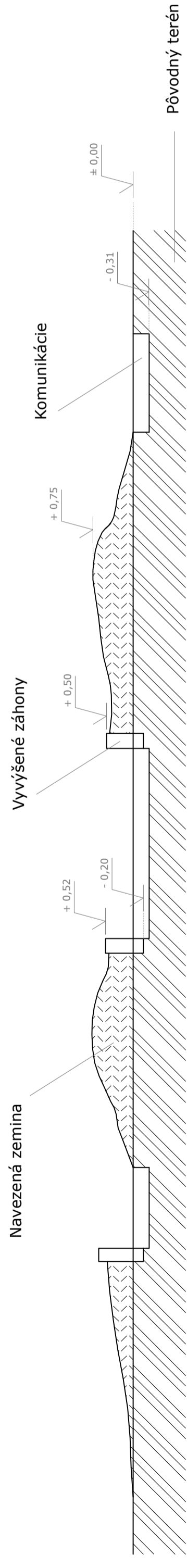


# ZÁHRADA ZMYSLOV - rezy terénom

Rez A - A' (M 1:75)



Rez B - B' (M 1:75)



Rez ukladaním múrikov (M 1:20)

